

慧康智能体质检测系统 操作手册

Ver. 2.0

慧康 E 系列
II 型

上海邦文电子科技有限公司

2022 年 9 月

目录

- 一、 前言
- 二、 认识产品
 - 1、 前面板
 - 2、 后面板
 - 3、 技术参数
- 三、 安装调试
 - 1、 包装清单
 - 2、 外设安装
 - 3、 使用前准备
- 四、 测试
 - 1、 开机
 - 2、 软件操作说明
 - 3、 关机
- 五、 附录
 - 1、 注意事项
 - 2、 售后服务
 - 3、 联系我们

为了正确并安全使用本系统设备，请仔细阅读本手册

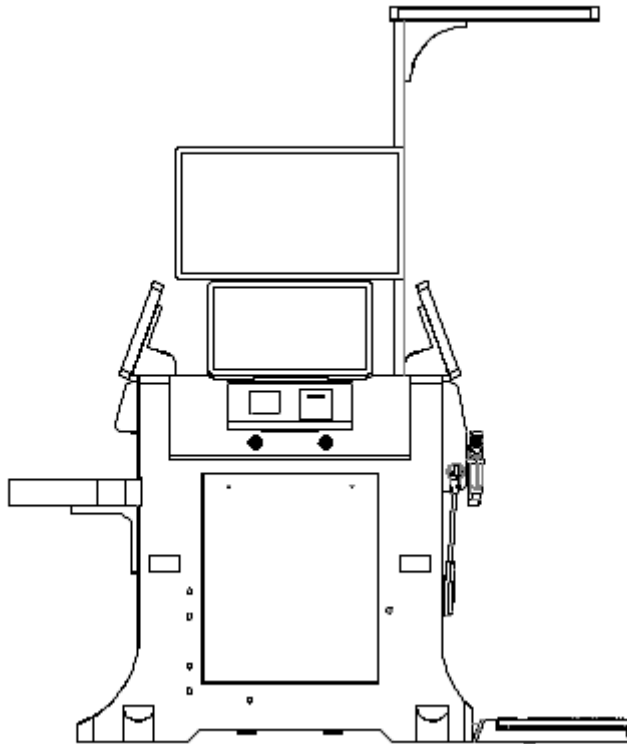
一、前言

1. 安全使用须知

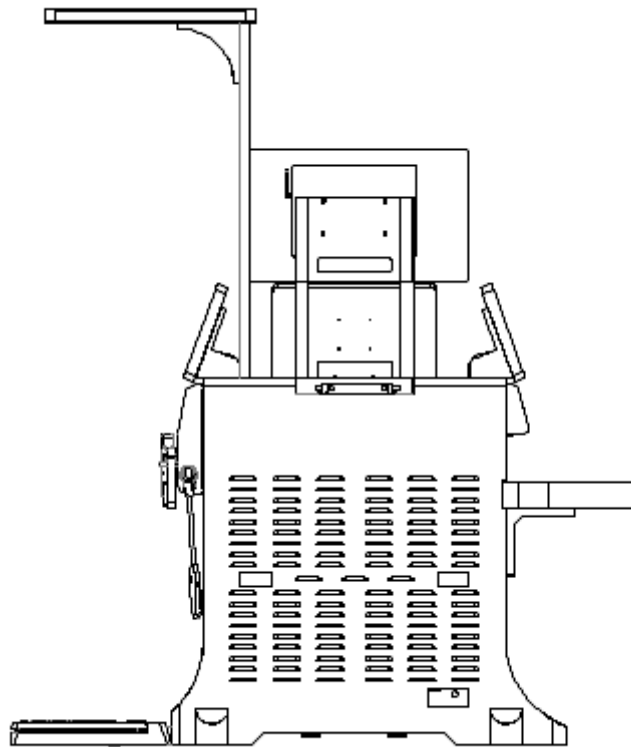
- 1) 所用电源插座必须具备良好的接地，以防止人员伤害或物品损坏的可能。
 - 2) 日常清洁时，请用干布擦拭屏幕表面，切勿用含有机溶剂的清洁剂擦拭屏幕。
2. 本系统设备采用完全自助形式进行体质检测，请严格按照设备的视频演示以及语音提示完成相关测试。
3. 本系统设备适用人群为 20-69 周岁普通人群。
4. 测试过程中，如有不适，请立即终止测试。
5. 本系统进行体质检测的目的在于帮助人们了解自己的身体素质状况总体结果和总体的评价，为组织锻炼人员开展体育运动提供科学的依据

二、认识产品

1、前视图



2、后视图



3、规格参数

输入电压：220V~，6A，50Hz

4、系统组成

1) 硬件部分：

此机型由三个部分组成。

左侧部分具备血压、反应时、闭眼单脚站立、纵跳及台阶测试。

中间部分具备仰卧起坐、俯卧撑及坐位体前屈测试。还可兼具上端视频播放部分（选配）

右侧部分具备身高、体重、握力、肺活量及体成分测试。

其中体成分测试、身高体重测试、血压测试可根据需要进行减配。

每个部分的硬件配置如下：

显示屏：21.5 寸电容触摸显示器

主机：采用工业控制主板

CPU：Cortex-A72 双核+Cortex-A53 四核，最高主频 1.8GHz

内存：LPDDR4 2GB（4GB 可选）

存储：默认标配 8GB EMMC NAND 芯片，可扩展至最大 128GB

具备身份证阅读器、社保卡阅读器（已兼容第二代及第三代社保卡）、人脸识别摄像头（选配）、二维码/条码扫描器（选配）

2) 软件部分

软件基于 Android 系统开发，用于快速、便捷、自助体质测试数据的采集及上传汇总。

中间上端显示器采用自主信息发布系统。

三、 安装调试

1、 包装清单

项目	名称		数量	备注
1	电源线		1 根	
2	Wifi 天线		3 根	黑色
3	仪器连接线	4 芯航空插头-RJ11 插头	1 根	
4	仪器连接线	航空插头-航空插头		
5	测试主机		1 台	
6	测试仪	握力计	1 个	
		肺活量吹棒	1 个	
		坐位体前屈测量尺	1 把	与测试主机一体
		仰卧起坐传感器	1 组	与测试主机一体
		俯卧撑传感器	2 组	与测试主机一体
		反应时测试仪	1 台	与测试主机一体机
		闭眼单脚立/纵跳测试垫	1 个	与测试主机一体
		台阶心率带	1 个	
		自动升降台阶	1 个	选配
		身高体重测量尺	1 个	选配
		体成分握柄	1 对	选配
		血压计	1 个	选配
	视频播放	显示器	1 个	
8	大底板		1 组	

2、 外设安装

将网线和电源线连接至设备背面下方的网线和电源接口。

3、 使用前准备

在开机前，请先安装好所有的测试设备，并确认连接无误。

四、 测试

1. 开机

本设备已设置为上电启动，即打开机器背部电源开关，设备通电后系统自动启动，并自动启动测试待机界面，如下图所示。



2. 软件操作简要说明

- 1) 屏幕滚动播放该设备的测试项目预览（上图所示为示意图，以实际显示测试内容为准），如需测试，请点击屏幕上任意位置。跳转至如下界面



- 2) 请在倒计时结束前，用身份证或社保卡进行信息录入，或者选择其他方式通过手动输入或微信扫码登陆。



- 3) 身份识别后，测试人员进入测试界面开始测试，测试过程请按照设备视频演示及语音提示进行操作。见下图：



- 4) 点击开始测试按钮，随后按照语音提示开始测试。测试完成后成绩自动保存。
- 5) 肺活量测试时会提示请先开启外设，长按外设右侧红色按钮，在“滴”一声后松手。



请长按设备右上方按钮开启设备

当前设备端测试项目完成后，请移步至其他设备端进行其他项目测试。
请将用好的肺活量吹嘴置入废弃桶内。

- 6) 台阶试验前踏箱高度会根据测试者性别进行自动升降调节，调节结束后方可开始进行台阶运动。测试者请先正确佩戴心率臂带。臂带如图示：



臂带开关

当开关处蓝灯快速闪烁时表明正在连接，蓝灯慢速闪烁时表明已连接完毕，在屏幕上会看到实时心率。开启状态下，长按开关，灯会呈现红色后熄灭，表明已关闭。

- 7) 所有项目测试完成后，可以查看当前测试报告并可选择打印报告。

3. 关机

请关闭机器背后开关。

五、 附录

1、 注意事项

内有 220V 交流电，非专业人员请勿擅自打开机器内部。

设备不使用时，请妥善安置，注意防潮防尘。

※ 常见故障及解决方法

● 故障现象：开机无反应

故障分析：未启动

解决方案：查看外部线路是否有电、检查机器内电路保护开关是否打开。

● 故障现象：测试时无数据显示

故障分析：线路故障

解决方案：检查外设是否接在相应端口上、线路是否松脱

2、 售后服务

服务承诺

- A. 产品保修期为_____年，并提供常年维护服务。（保修年限请参照销售合同）
- B. 免费安装、免费咨询及软件免费升级服务，含一次免费培训。
- C. 因人为损坏及不可抗拒的自然灾害和使用不当或未按本手册操作所造成的故障不在保修范围内。
- D. 保修期内对符合保修条件的产品，不收取维修备件费和工时费，对不符合保修条件的产品，免除工时费，收取备件费。

※ 保修期的起始日期为最终用户现场安装之日

3、 联系我们

上海邦文电子科技有限公司

上海市闵行区都会路 1951 号致永工业园 8 号楼 2 楼

售后服务：021-59798225