

体适能测试仪
安装调试使用手册

上海邦文电子科技有限公司



目录

◇ 1 概 述	2
1.1 概述	2
1.2 质量保证	2
1.3 安全规则	2
1.4 包装资料	2
1.5 存放	2
1.6 开箱验收及管理	2
◇ 2 安 装	3
2.1 安装前的准备	3
2.2 基础的安装及摆放	3
2.3 各项设备的安装	4
2.3.1 身高体重测试仪安装	4
2.3.2 握力测试仪安装	4
2.3.3 直臂仰卧起坐测试仪安装	4
2.3.4 横跨跳测试仪安装	5
2.3.5 30 米跑测试仪安装	6
2.3.6 20 米往返跑测试仪安装	6
2.3.7 坐位体前屈测试仪安装	7
2.3.8 闭眼单脚测试仪安装	8
3.1 设备的运行及设置	9
3.2 各项设备的测试流程	14
一、标准测试流程:	14
3.2.1 身高体重测试仪测试流程	14
3.2.2 握力测试仪测试流程	14
3.2.3 直臂仰卧起坐测试仪测试流程	14
3.2.4 横跨跳测试仪测试流程	15
3.2.5 30 米跑测试仪测试流程	15
3.2.6 20 米往返跑测试仪测试流程	15
3.2.7 坐位体前屈测试仪测试流程	15
3.2.8 闭眼单脚测试仪测试流程	15
二、无卡测试流程:	15
三、中断测试方法:	16
四、犯规处理:	16
◇ 4 维 护	17
4.1 设备的日常维护	17
4.2 设备的定期检修维护	17
◇ 5 维修与服务	17
5.1 维修	17
5.2 服务	17
◇ 6 故障分析	18



◇ 1 概 述

1.1 概述

本安装使用说明书包括上海邦文电子科技有限公司体质测试 BW-XTC 系列产品的所有安装、调试、使用和维修的基本知识。所有维修工程师和现场服务的全体专职人员在安装和调试前必须阅读本手册并且经常使用它。订购备件及其它相关问题，请注意参数牌上标明的上海邦文产品的系列号、规格以及出厂编号。版权属于上海邦文电子科技有限公司。

1.2 质量保证

产品质量保证依据定货合同（相关约定）执行。

1.3 安全规则

服务、维修、检查和安装的全体人员必须具有相关授权的资格。每个人的责任、权限和检测范围必须固定和清楚。如果没有一定的相关知识，可经过厂家进行必要的培训和教导。对于使用者，还需要完全理解生产商提供的操作手册。

1.3.1 安全操作说明

- 设备只有在说明书中所规定的环境范围内运行，才能保证其正常工作。在任何情况下，都不要超过说明书中提供的数据极限值。
- 所有维修、检查和安装工作人员必须经过批准和技术熟练的，而且通过学习和认真的使用本手册达到熟练程度。

1.3.2 未经授权禁止测量和更改

未经过本公司同意，禁止对体测设备进行测量和更改，原始备件和辅助设备只由本公司授权提供，才能有安全质量保证。若使用其它厂家生产的备件，所产生的后果本公司不承担任何责任。

1.4 包装资料

《体质测试仪器安装调试使用手册》、《体质测试仪器保修卡》、《合格证》、《装箱清单》、《专用工具包》

1.5 存放

-工作环境：5℃ ~ 40℃湿度<90% -存储环境：-10℃ ~ 50℃湿度<75%

1.6 开箱验收及管理

设备的开箱检验，应在有关人员参加下，按照装箱清单进行验收，内容包括：

- 核对设备的名称、型号、规格、包装箱号、数量，并检查包装状况。
- 检查随机技术资料及专用工具是否齐全。
- 对主机、附属设备及零部件进行外观检查，并核实零部件的品种、规格、数量等。

仪器及各零部件若暂不安装，应采取适当的防护措施，妥善保管，严防变形、损坏、老化、错乱或丢失等现象。凡与仪器配套的设备、包装及配件，应由各专业人员进行验收，妥善保管，一旦仪器出现故障，需要发运时还可利用原有包装箱。



◇ 2 安 装

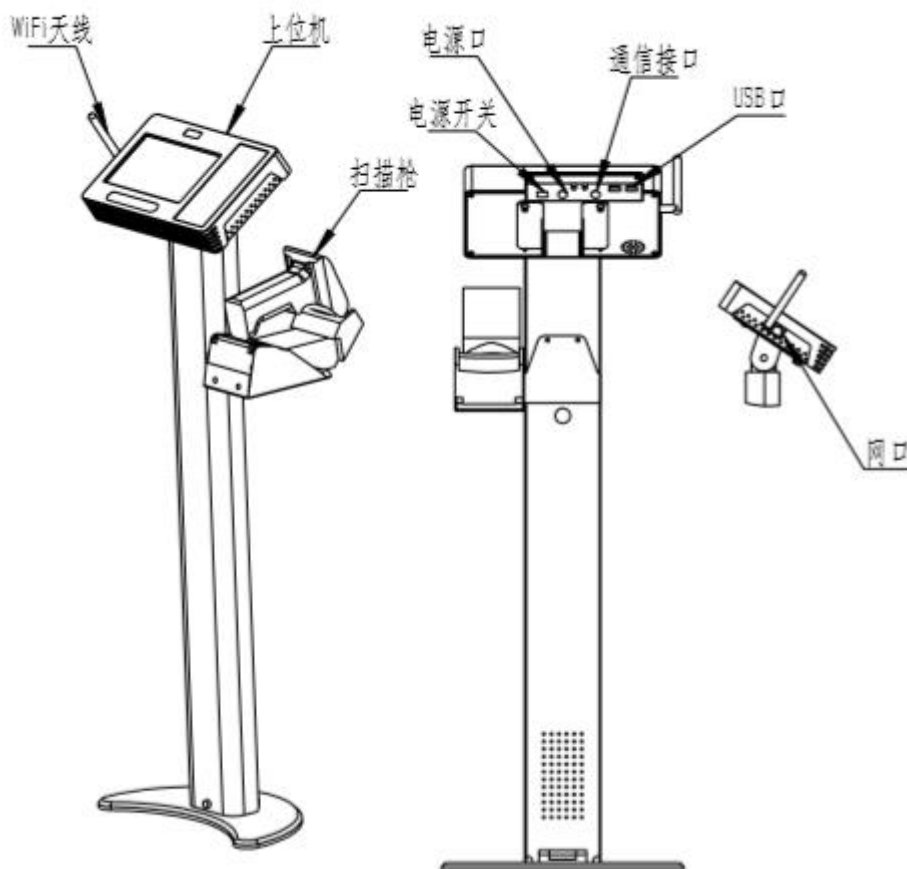
2.1 安装前的准备

- 请按照有关的技术说明安装规范及安装技术要求或方案安装。
- 测试设备应安装在室内。
- 安装条件：场地电源、网络布线已基本结束，场地平整、清洁。
- 应避免阳光（或强光）直射测试仪器，以免影响测试仪器测试结果和使用寿命。
- 施工运输和消防道路通畅，同时备有必要的消防器材。
- 场地环境符合设备存放的规格要求。
- 测试设备应远离大功率无线通信设备和工业车间。
- 使用可靠的电源和电源插座，避免测试中途断电影响测试结果。

2.2 基础的安装及摆放

整套室内测试仪器的摆放位建议流程由身高体重测试仪、握力测试仪、闭眼单脚测试仪、横跨跳测试仪、直臂仰卧起坐测试仪、坐位体前屈测试仪，摆放占地面积约 40 平方米。20 米往返跑测试仪、30 米跑测试仪占地较大，按实际需要来进行摆放。

BW-XTC-A7 主机示意图：



注意事项：BW-XTC-A7 的主机需要安装 WIFI 天线；12V 供电。



2.3 各项设备的安装

2.3.1 身高体重测试仪安装

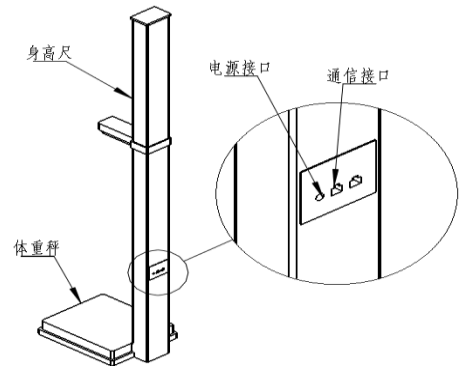
- 安装步骤及摆放示意：

1. 将身高尺开口端的2个接线端子与体重秤2个接线端子按方向插紧接触良好，不能反插。再把身高尺小心插入安装好立柱固定支架的体重秤（插入时要把连接线理顺并塞到立柱里面，以免连接线被压断），保证身高尺与体重秤底座平面垂直后，用4个M 8的带垫片内六角螺钉固定牢固。

2. 将随机所带的水晶头6芯数据电缆一头插在主机下方的插孔中，另一端插在立柱后部的标有“通讯口 A”的插孔中（即中间一个插孔）。

3. 将身高体重测试仪摆放在体测仪主机旁边合适位置，连接好电源适配器、通信数据线、电源线。（本设备为单独供电）

4. 接线口如图所示



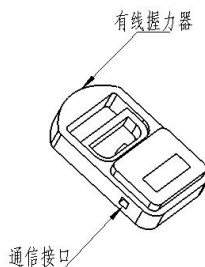
注意事项：安装时需要调整到水平状态(请调节秤底面调节螺钉配平)，使用前请从尺后面空隙中观察线缆无缠绕现象。

2.3.2 握力测试仪安装

- 安装步骤及摆放示意：

1. 将握力器摆挂体测仪主机旁边的挂架上，连接通信数据线。

2. 接线口如图所示

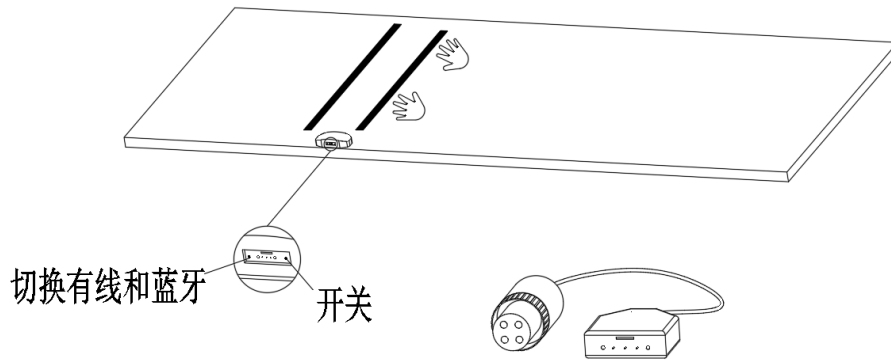


注意事项：设备为无线设备，测试完成后请及时充电。

2.3.3 直臂仰卧起坐测试仪安装

--安装步骤及摆放示意：

1.将直臂仰卧起坐的垫子放置到主机前铺开，连接直臂仰卧起坐和主机的通讯线（一端是航空头插在主机上的，另一端是磁吸的插在控制盒上的）。接线口如图所示：



2. 按右侧的开关按钮开启设备，长按关机，随后按左侧的控制按钮切换模式，绿灯表示有线模式，蓝灯表示蓝牙模式。

指示灯颜色说明：

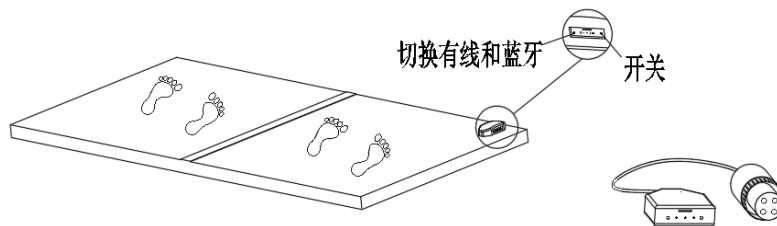
右侧绿色常亮	电量已充满或正常
右侧绿色闪烁	充电中
右侧红灯闪烁	低电量
左侧蓝色常亮	有线模式
左侧绿色常亮	无线模式
左侧红色常亮	设备故障

3. 打开主机电源。

2.3.4 横跨跳测试仪安装

--安装步骤及摆放示意：

1. 将横跨跳的垫子放置到主机前铺开，连接横跨跳和主机的通讯线。接线口如图所示：



2. 按右侧的开关按钮开启设备，长按关机，随后按左侧的控制按钮切换模式，绿灯表示有线模式，蓝灯表示蓝牙模式。

指示灯颜色说明：

右侧绿色常亮	电量已充满或正常
右侧绿色闪烁	充电中
右侧红灯闪烁	低电量
左侧蓝色常亮	有线模式
左侧绿色常亮	无线模式
左侧红色常亮	设备故障

3. 打开主机电源。



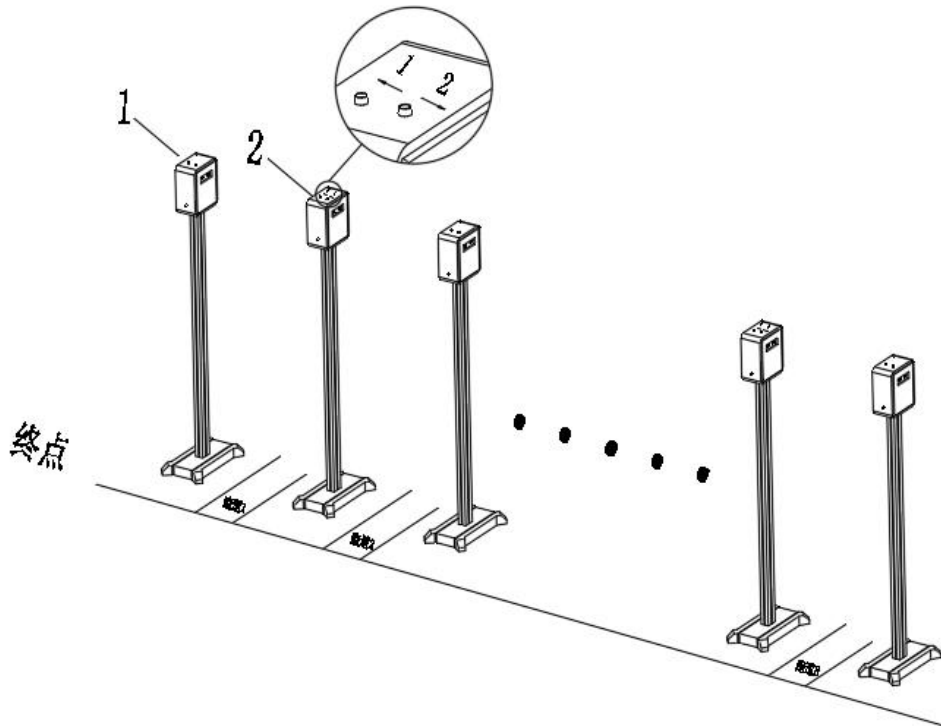
2.3.5 30 米跑测试仪安装

设备 1: 发射器

设备 2: 接收器

- 安装步骤及摆放示意:

1. 发射器、接收器都放置在终点位置。
2. 发射器接收器按照如下图所示摆放，发射器、接收器 12、发射器、接收器 34、发射器、接收器 56、发射器、接收器 78、发射器。注意，发射器和接收器的间隔小于 1.2m。
3. 连接体测仪主机和通讯适配器。
4. 连接主机电源。



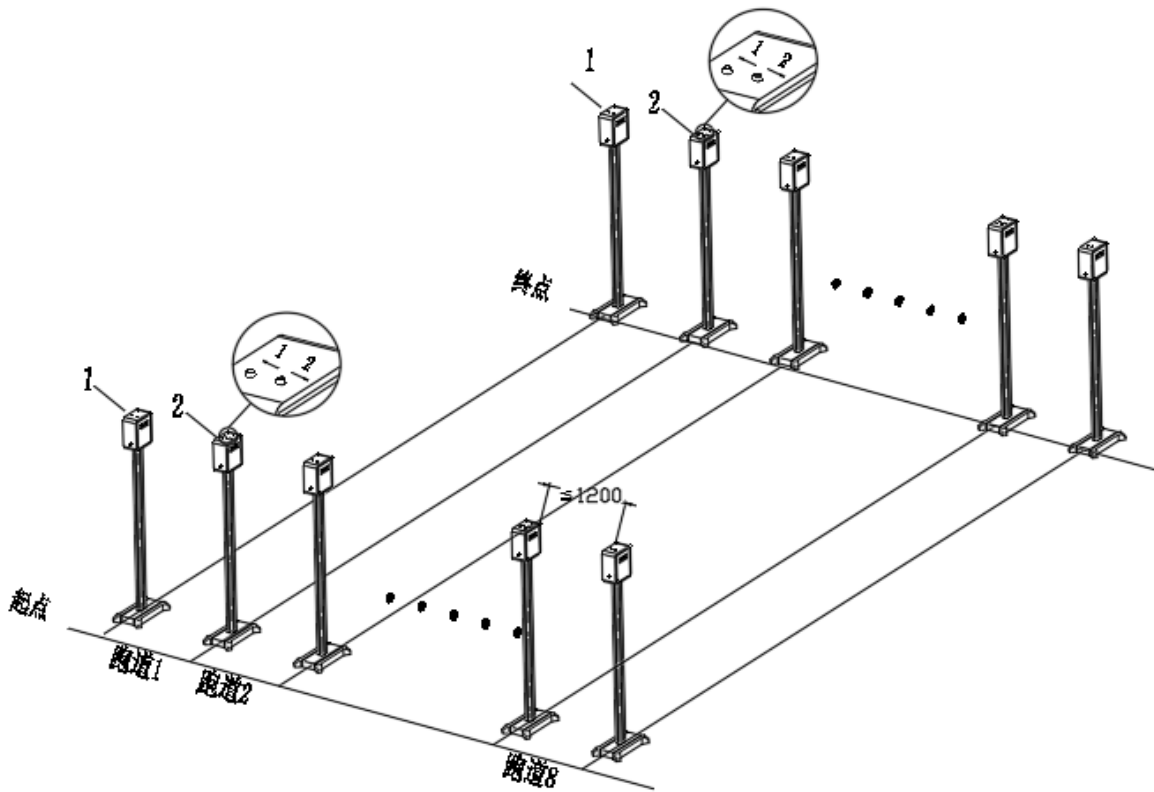
2.3.6 20 米往返跑测试仪安装

设备 1: 发射器

设备 2: 接收器

- 安装步骤及摆放示意:

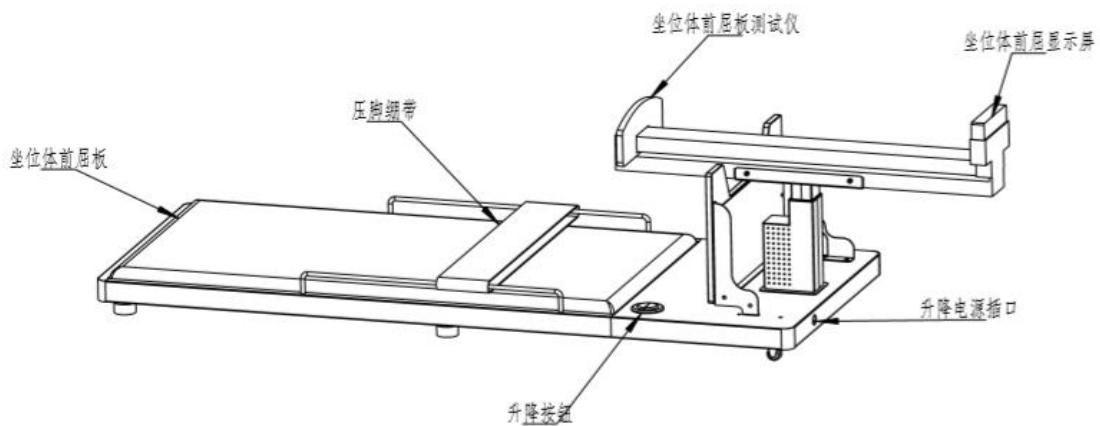
1. 发射器、接收器按照要求放置在起点和终点位置。
2. 发射器接收器按照如下图所示摆放，发射器、接收器 12、发射器、接收器 34、发射器、接收器 56、发射器、接收器 78、发射器。注意，发射器和接收器的间隔小于 1.2m。
3. 连接体测仪主机和通讯适配器。
4. 连接主机电源。



2.3.7 坐位体前屈测试仪安装

-安装步骤及摆放示意:

1. 标准型安装方式: 将6个体前屈坐板底脚拧入体前屈坐板反面螺丝孔中, 在将黑色挡板用螺钉 M4 X 2.5 与螺母固定, 并调节其高度使体前屈坐板平稳着地, 将坐位体前屈测试仪摆放在体前屈坐板相应的位置上, 放置平稳, 连接电源。
2. 接线口如图所示

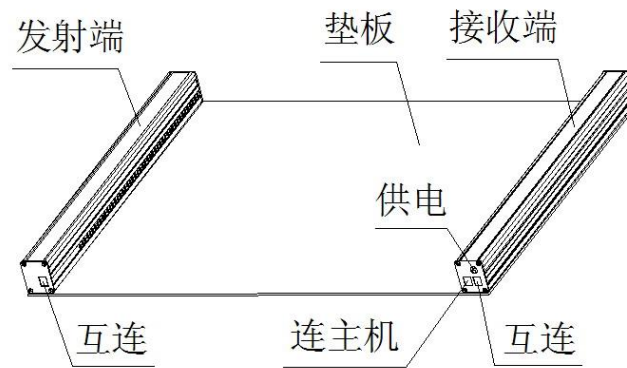




2.3.8 闭眼单脚测试仪安装

-安装步骤及摆放示意：

1. 将闭眼单脚站立测试仪摆放在体测仪主机附近，连接通信数据线。
2. 连接主机电源。





◇ 3 设备的运行及测试流程

3.1 设备的运行及设置

3.1.1 设备启动前的检查：

- 确保电源线及电源适配器已经正确连接（包括主机及外设）。
- 设备安装平稳牢固，通讯线已经正确连接。

3.1.2 启动设备

- 打开机箱背面的电源开关，合上电源开关到“|”位置。
- 安卓系统启动，待引导过程结束进入操作系统后，会自动进入操作界面。

3.1.3 网络及其它设置

- 1.连接网络（外接网线插入机身背面网口或采用无线网络）。
- 2.USB 鼠标插入机身背面 USB 口。
- 3.右键鼠标退出测试软件进入操作系统。
- 4.打开屏幕左下角设置,选择打开 WIFI 配置可以连通服务器的 IP 地址、网关。
- 5.打开屏幕左下角设置，声音设置里面调节声音。
- 6.日期、WIFI 等其它设置请按设置键后进入设置画面进行设置
- 7.每次设置后请重启机器
- 8.每次使用完毕后关机后，请关闭电源。以免造成设备损坏。

3.1.4 软件的配置（安装调试及维修时使用）

- 开机后进入开始界面，第一次安装需要设置好相关参数。
长按演示按钮输入密码 bestwin 后进入基本设置界面。



- 参数设置：

1. 上传设置：设置配套服务器的 IP 地址或域名以及配套服务器的接收路径。



2. 采集类型：设备获取个人信息的方式。刷卡刷由本公司提供的 IC 卡，刷卡前需要系统注册个人信息，串口条码枪扫由系统注册个人信息后生成的二维码。



3. 端口设置：按实际硬件安装位置设置串口。读卡器端口设置/dev/ttyS2，条码枪端口设置/dev/ttyS1，下位机端口设置/dev/ttyS0。



4. 设备编号：根据实际管理要求设置设备编号。



5. 功能选择：根据测试需要切换测试项目。



6. 音量调整：根据实际情况调整音量大小。



7. 无线信道：根据外设信道以及地址进行配置。无线信道与外设的无线信道编号保持一致。



8. 高级设置：无卡测试、成绩犯规确认或升级检测。



3.1.5 关闭设备

每次使用结束后请关闭设备后再关闭电源，长期不使用且不关闭电源会造成设备寿命降低及损坏。



3.2 各项设备的测试流程

一、标准测试流程：

功能按钮说明



“开始”按钮



“演示”按钮



“查询”按钮



“返回”按钮



“结束”按钮



“启动”按钮

3.2.1 身高体重测试仪测试流程

1. 点击“开始”按钮，进入到测试界面。
2. 按语音提示扫码登记个人信息。
3. 扫码显示测试者个人信息后，按照语音提示，受试者赤脚，自然站在测试仪体重秤底板中央，站稳并保持状态，得到体重测试值，
4. 测完体重按照语音提示测试身高，受试者微微后移，脚跟、骶骨部、两肩胛间与立柱接触，头部正直，两眼平视前方，呈立正姿势站立，等尺头轻触头部后得到身高测试值，走下测试仪；完成测试。
5. 测试结束后，成绩自动上传服务器保存，随后退回到主界面。

注意事项：测试时，受试者赤脚并尽量减少着装，上下测试仪时动作轻缓注意安全。

3.2.2 握力测试仪测试流程

测试前，受试者转动握力计的握距调节钮，调至适宜握距

1. 点击“开始”按钮，进入到测试界面。
2. 按语音提示扫码登记个人信息。
3. 扫码显示测试者个人信息后，按照语音提示，用力手持握力计，身体直立，两脚自然分开（同肩宽），两臂自然下垂，用最大力紧握上下两个握柄。测试两次取最大值，完成测试后握力计放回原位。
4. 测试结束后，成绩自动上传服务器保存，随后退回到主界面。

注意事项：用力时，禁止摆臂、下蹲或将握力计接触身体；如果受试者分不出有力手，双手各测试两次。

3.2.3 直臂仰卧起坐测试仪测试流程

1. 点击“开始”按钮，进入到测试界面。
2. 按语音提示扫码登记个人信息。
3. 扫码显示测试者个人信息后，按照语音提示测试，受试者仰卧于水平放置的垫子上，双腿稍分开，屈膝呈90度，双手平放，手指指尖放置到第一根标志线后面（不压到第一根标志线）。听到“开始”口令后，受试者快速起坐，双手指尖触及或超过第二根标志线，然后还原为仰卧，双手指尖回到第一根标志线后面为完成1次，记录1分钟完成次数。
4. 测试结束后，点击完成次数，输入实际完成次数，点击提交随后退回到主界面。



注意事项：测试时，如果受试者借用肘部撑垫的力量完成起坐及指尖未触及或未超过第二根标志线，该次不计数。测试完成后需手动提交。

3.2.4 横跨跳测试仪测试流程

1. 点击“开始”按钮，进入到测试界面。
2. 按语音提示扫码登记个人信息。
3. 扫码显示测试者个人信息后，按照语音提示测试，受试者站于左侧或右侧垫上，听到开始语音后，快速从一侧跳到另一侧，总共 15 秒。
4. 测试结束后，成绩自动上传服务器保存，随后退出到主界面。

注意事项：跳跃时不要踩到标志线，踩到标志线，本次成绩不计。

3.2.5 30 米跑测试仪测试流程

1. 点击“开始”按钮，进入到测试界面。
2. 按语音提示依次扫码，扫码完成后点击开始测试按钮。
3. 受试者听到语音提示开始跑后，迅速跑向终点。
4. 测试结束后，成绩自动上传服务器保存，随后退出到主界面。

注意事项：按照扫码次序到指定跑道开始跑，不要站错跑道。

3.2.6 20 米往返跑测试仪测试流程

1. 点击“开始”按钮，进入到测试界面。
2. 按语音提示依次扫码，扫码完成后点击开始测试按钮。
3. 受试者听到语音提示开始跑后，迅速跑向终点，到达终点后在终点等候，直到听到语音提示后，再从终点跑到起点，并在起点等候，直到听到语音提示后，再从起点跑到终点，如此往复。
4. 测试结束后，成绩自动上传服务器保存，随后退出到主界面。

注意事项：按照扫码次序到指定跑道开始跑，不要站错跑道。听到语音提示后必须依次经过起点和终点，否则该次犯规不计数。犯规两次后本次测试结束。

3.2.7 坐位体前屈测试仪测试流程

1. 点击“开始”按钮，进入到测试界面。
2. 按语音扫码登记个人信息。
3. 扫码显示测试者个人信息后，按照语音提示测试，受试者坐在垫上，双腿伸直，脚跟并拢，脚尖自然分开，全脚掌蹬在测试仪平板上；然后掌心向下，双臂并拢平伸，上体前屈，用双手中指指尖推动游标平滑前移，直至不能移动为止。测试两次，取最大值，测试完成。
4. 测试结束后，成绩自动上传服务器保存，随后退出到主界面。

注意事项：测试前请将体前屈尺拉回远点，体前曲尺拉回原点会听到滴的一声。测试前，受试者应做准备活动，以防肌肉拉伤；测试时，膝关节不得屈曲，不得有突然前振的动作。

3.2.8 闭眼单脚测试仪测试流程

1. 点击“开始”按钮，进入到测试界面。
2. 按语音扫码登记个人信息。
3. 扫码显示测试者个人信息后，按照语音提示测试，受试者双脚站立到标志脚印上后，听到开始提示，抬起一只脚，闭上眼睛，支撑脚移动或抬起脚落地，则本次测试结束。总共测试两次。
4. 测试结束后，成绩自动上传服务器保存，随后退出到主界面。

注意事项：受试者测试前按照脚印站立，听到开始后再抬起一只脚。测试过程中保持双眼紧闭。

二、无卡测试流程：

1. 点击“开始”按钮，进入到测试界面。
2. 用扫码枪扫码设备配套二维码，展示默认测试人员。
3. 开始正常测试。



4. 测试完成后结果不上传。

三、中断测试方法：

在测试过程中点击屏幕左下方绿色返回按钮，会自动返回程序首页面。

四、犯规处理：

点击查询，选择基础设置，输入密码：**bestwin**，然后在高级设置里面勾选“成绩犯规确认”设置，确认后返回测试界面，测试完后会弹出是否犯规，如果确认犯规，则本次数据不上传。



◇ 4 维 护

4.1 设备的日常维护

- 屏幕以及触摸屏的日常清洁工作：用干布擦拭触摸屏，严禁使用潮湿的材质进行清理。严禁使用含有化学成分的清洁剂擦拭。外壳可用湿布擦拭。

- 如长期不使用，请定期开机。建议每周开启半小时以上，以防止电子元器件因受潮等原因导致损坏引起的故障。

4.2 设备的定期检修维护

4.2.1 半年检查

至少每六个月应做以下检查工作：

- 检查各线缆有无松脱迹象。
- 强电部分有无接触不良迹象。

4.2.1 年检查

一年应进行一次非常彻底的检查。除了半年检查的程序外，还应考虑下列诸项工作：

- 各类线缆有无老化和松动。

◇ 5 维修与服务

注意事项

非专业人员请勿随意拆卸电气部件，拆卸时请勿带电操作，接触元器件部件时请戴上防静电手套，防止由静电引起的元器件损坏。

5.1 维修

仪器的拆卸与装配顺序、检测项目、注意事项详见具体各项设备的安装使用说明。

报障电话：021-59798225

5.2 服务

本公司为您提供如下服务：

1、培训服务

本公司可以按合同（或约定）为客户提供培训、安装和维护技术人员。

2、产品保修

本公司对该产品的保修时间为壹年（合同（或约定）另行规定及人为因素除外）。

3、软件服务

免费提供软件的升级服务。

4、产品升级与扩充

本公司对已售产品负责升级及扩充服务。



◇ 6 故障分析

体测仪器可能发生的故障原因和种类很多，属于体测仪本身部件或元器件的故障为硬故障，应报修；常见的软故障是指非硬故障而引起的故障现象，这类故障只要经过检查即可发现故障原因，从而很容易排除，帮助用户自己解决这类故障。

1. 外部设备常见故障及故障原因

设备名称	故障现象	原因分析	排除方法
身高体重测试仪	身高尺测量头不下降	尺头压板失效卡死。 撞击后尺头微动开关失灵 数据线缠绕后脱出卡扣	扳动尺头压板到松动。 拆开尺头，调整微动开关 拆开尺头整理后接好
	称重数据偏差大	1. 超测试范围测试	1. 按说明书零位重置
	无法称重，称重无数据	1. 电源适配器损坏 2. 通信线未连接好 3. 传感器，控制板故障	1. 检查并更换同类适配器 2. 接好通信线（内外线缆） 3. 报修
横跨跳测试仪	无测试数据，测试时无反应	1. 通讯线未连接好 2. 未开机或模式选择错误 3. 设备损坏	1. 接好通信线 2. 按控制盒上面的开机按钮，按照要求切换为有线或蓝牙模式。 3. 报修
直臂仰卧起坐测试仪	无测试数据，测试时无反应	1. 通信线未连接好 2. 未开机或模式选择错误 3. 未按照要求触摸标志线 4. 设备损坏	1. 接好通信线 2. 按控制盒上面的开机按钮，按照要求切换为有线或蓝牙模式。 3. 按照测试要求完成测试 4. 报修
握力测试仪	无测试数据，测试时无反应	1. 通信线未连接好 2. 无反应，损坏	1. 接好通信线 2. 报修
体前屈测试仪	无测试数据，测试时无反应	1. 设备未打开 2. 设备尚未连接成功 3. 设备配置信道地址与上位机不一致 4. 设备损坏	1. 打开设备 2. 等待设备连接，连接成功后设备会显示一个信号值的标记 3. 查看配置信道 4. 报修
30米跑测试仪	无测试数据，测试时无反应	1. 设备未打开（没电）或通讯器没插好 2. 设备摆放位置错误	1. 打开设备（充电后） 2. 按照要求摆放30米跑发射器接收器 3. 插入通讯器并重启主机
20米往返跑	无测试数据，测试时无反应	1. 设备未打开（没电）或通讯器没插好 2. 设备摆放位置错误	1. 打开设备（充电后） 2. 按照要求摆放20米往返跑起点发射器接收器和终点发射器接收器 3. 插入通讯器并重启主机

2. 主机常见故障及故障原因见表



设 备 名	故障现象	原因分析	排除方法
BW-TC-9301	无电，无法开机	1. 外部电源插头未插好 2. 电源开关未合上 3. 电源适配器损坏 4. 其它配件损坏	1. 检查并接好电源插头 2. 合上电源开关到“ ”位置 3. 报修并更换电源适配器 4. 报修并更换配件
	显示器不亮或闪烁	缆松动 示器损坏	好线缆（电源，信号） 修并更换显示器
	触摸无反应	缆松动 摸屏破损损坏	好线缆（电源，信号） 修并更换触摸屏
	不能读卡	卡器线缆松动 卡器损坏	好线缆 修并更换读卡器

3.数据上传故障及故障原因

故障现象：在各台设备上能正常测试，但是测试数据无法上传，

1. 需要检查网络是否正常连接（路由器，服务器，单机设备）。
2. 设备的当前时间是否一致，如果设备长期不使用会发生电池缺电，正常时间丢失现象,请修改时间，开机半天以上，让电池充电。